

INSTITUTO TECNOLÓGICO DE LA ENERGÍA

ENERGY NETWORKS

Valencia, 27 de febrero de 2014



ITE

INSTITUTO DE TECNOLOGÍA
ELÉCTRICA



ENERGY NETWORKS

Energy
Networks

- ❑ IG:2 Energy Networks, ITE & AVEN. Son los coordinadores de este: “Innovation Group”
- ❑ Se han definido las siguientes líneas de trabajo:
 - Smart Grids
 - Energías Renovables y Almacenamiento Energético
 - Electromovilidad
 - Eficiencia Energética



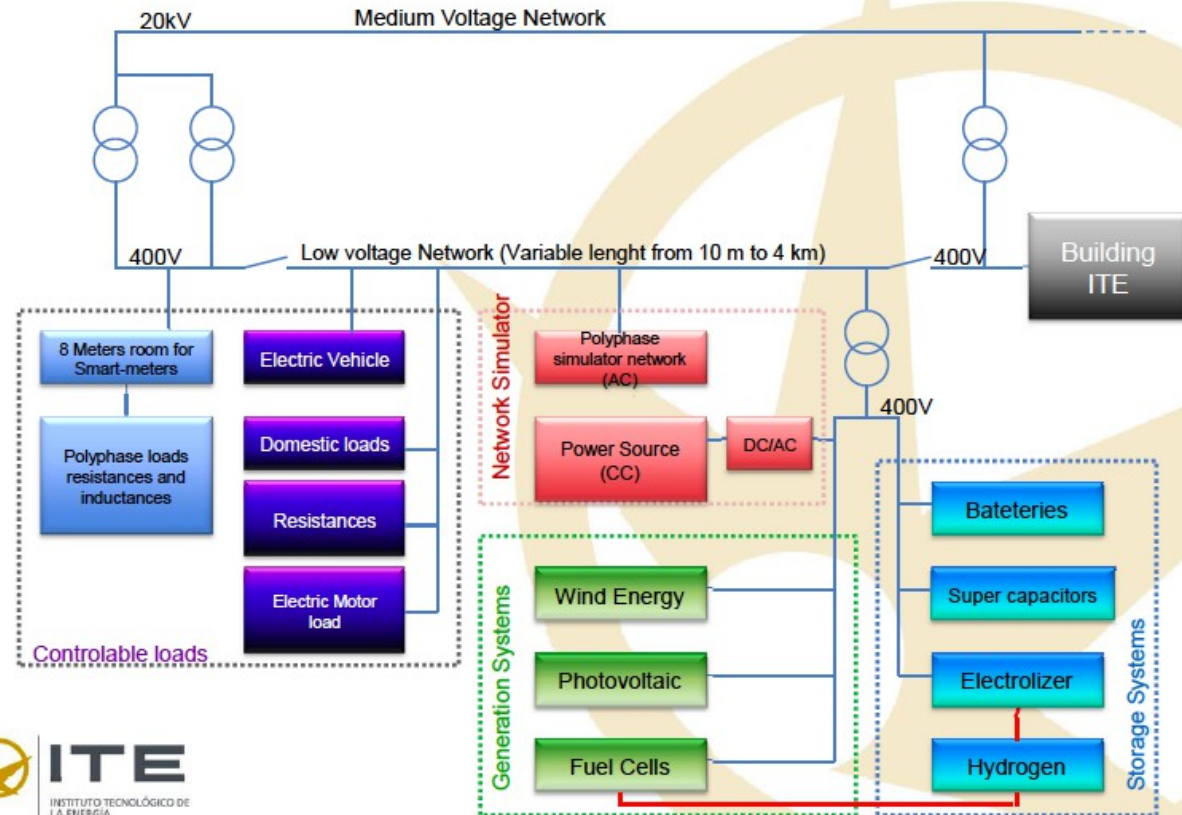
ITE

INSTITUTO DE TECNOLOGÍA
ELÉCTRICA

ENERGY NETWORKS: Smart Grids

- Redes de Distribución de Energía más inteligentes y eficientes.
- La utilización de tecnologías TIC permite evolucionar las redes tradicionales hacia redes más interactivas con el usuario, permitiendo a este ser sujeto activo en su gestión energética

MICROGRID- UNIFILAR SCHEME



ENERGY NETWORKS: Energías Renovables y Almacenamiento Energético

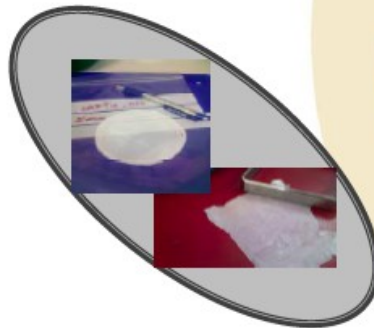
- ❑ Energías Renovables, fomentar el uso de estas energías y su integración en las redes de una forma eficiente y sostenible
- ❑ Almacenamiento energético, estos sistemas han de contribuir a una mejor eficiencia de las redes y una mejor integración de las Energías Renovables. Son el factor clave para la electromovilidad.

Material development for energy storage (Supercapacitors, hydride composite materials and lithium batteries)

- ❑ Synthesis and characterization of polymeric membranes for Li batteries application

Synthesis of new membranes and electrochemistry characterization. Study of their Li conductivities, mechanical properties, transport number and charge / discharge tests.

Relationship between dielectric and mechanical relaxations with molecular structure in order to elucidate a correlation between dielectric and mechanical properties.

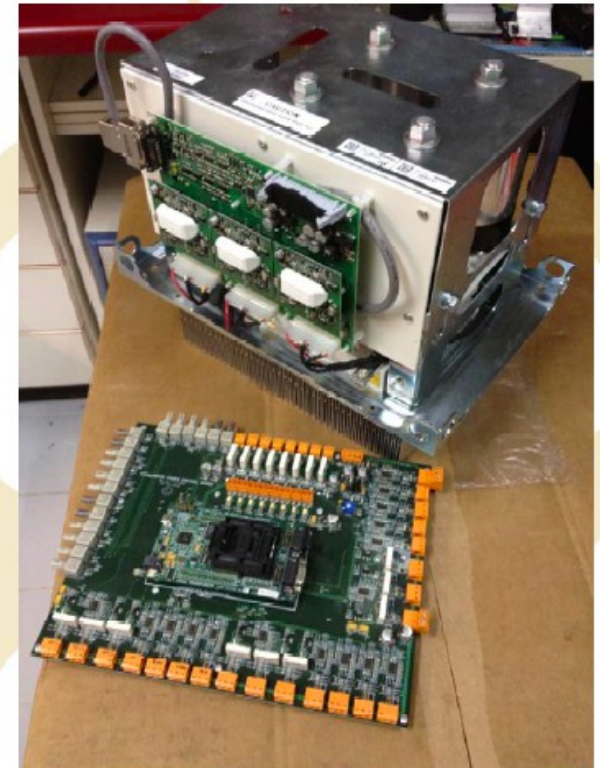
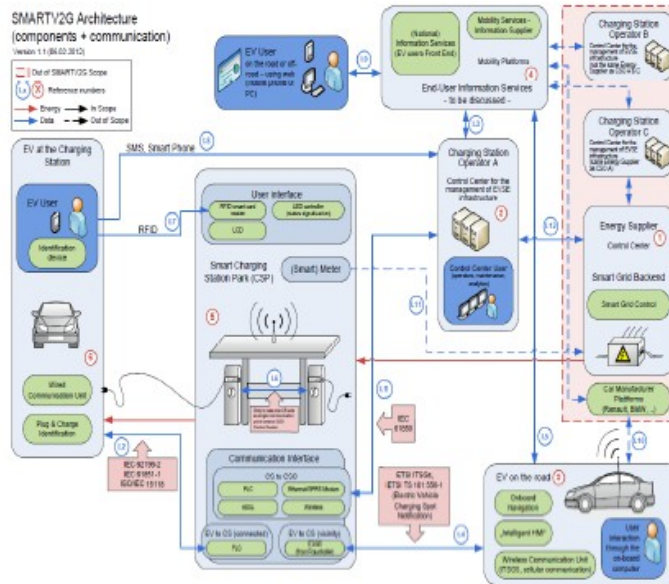


ENERGY NETWORKS: Electromovilidad

- El vehículo eléctrico y su integración en el sistema de transporte intermodal de las ciudades contribuirá a obtener unas ciudades más limpias y eficientes.

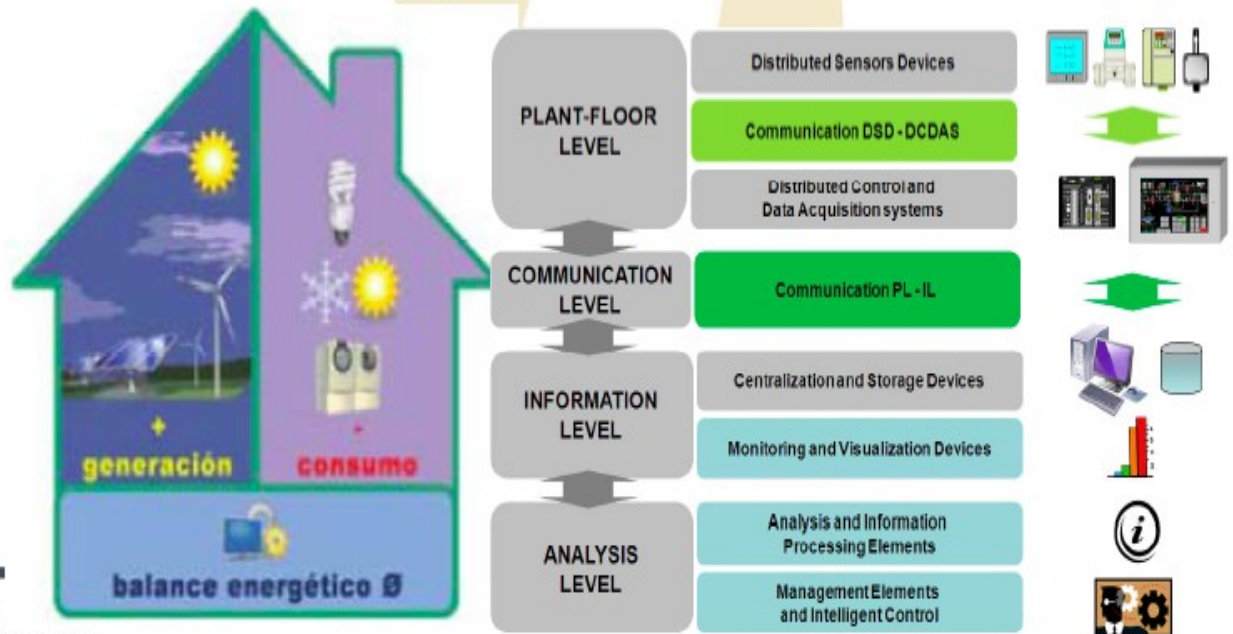
R&D: ELECTRICAL VEHICLE-MOBILITY

SMARTV2G (2011-2014)



ENERGY NETWORKS: Eficiencia Energética

- Eficiencia Energética aplicada a los procesos industriales, transporte, edificios, etc. constituye uno de las mejores formas de contribuir a los objetivos de la Climate -KIC



ENERGY NETWORKS

Este IG:2 pretende ser el núcleo para promocionar las actividades dentro de “Energy Networks” en la CV en las cuatro grandes áreas definidas:

- Smart Grids
- Energías Renovables y Almacenamiento Energético
- Electromovilidad
- Eficiencia Energética

Para sumar a las empresas a este proyecto necesitamos que se conozca, por eso el programa PIP es el primer paso

Innovación, los Pioneros que desarrollen su actividad en las diferentes empresas, administraciones y centros de I+D+i, han de ser capaces de transmitir y utilizar los elementos que la KIC pone a su disposición para la realización de proyectos de innovación

La internacionalización, compartir sus experiencias con otras regiones europeas hará posible una mayor internacionalización de nuestras empresas

Para que sea una realidad



Gracias por su atención

Antonio Delgado

Antonio.delgado@ite.es

www.ite.es



ITE

INSTITUTO DE TECNOLOGÍA
ELÉCTRICA